

ball 

Rattenbekämpfung

**ToxProtect<sup>®</sup>**

Effizient. Innovativ. Patentiert.







## Rattenbekämpfung mit **ToxProtect®**

Effizient. Innovativ. Patentiert.

### **Erfolgreiche Rattenbekämpfung** bedeutet:

- die Umwelt vor Gifteinträgen schützen
- Einsparung von Rodentiziden um ca. 90 %
- ausgeglichener Kosten- und Nutzenfaktor
- Arbeitsschutz gewährleisten
- Gesetze und Vorschriften einhalten

Unsere Modelle **ToxProtect® 1402Ex, 1602** und **1701** sind weltweit die ersten Systeme, mit denen eine cloudbasierte und somit vernetzte Rattenbekämpfung mit chemischen Wirkstoffen möglich ist.

Wir schätzen **zuverlässige Partnerschaft auf Augenhöhe** als Basis für **gemeinsame Erfolge**.

### **Anerkennungsbescheid für ToxProtect® 1402**

Mit dem offiziellen Schreiben vom 13. Januar 2022 ist es nun auch amtlich: Das UBA erteilt nach eingehender Prüfung den Anerkennungsbescheid für unser Produkt ToxProtect® 1402 gegen Wanderratten in der Kanalisation gem.

§ 18 Infektionsschutzgesetz (IfSG). Damit ist die Aufnahme der ToxProtect® 1402 in die Liste der Mittel und Verfahren zur Bekämpfung von Gesundheitsschädlingen in der Rubrik Nagetiere II. Mittel und Geräte gegen Wanderratten (*Rattus norvegicus*) in der Kanalisation anerkannt.

# INHALT

	<b>Rattenbekämpfung</b> Rechtliche Rahmenbedingungen	4
	<b>Köderschutzbox</b> Besonderheiten ToxProtect®	5
	<b>Anwendungsgebiete</b> Effiziente Lösungen	6
	<b>Patent</b> Funktionsweise	8
	<b>ToxProtect® 1402Ex</b> Modelle für den Einsatz im Kanal	10
	<b>ToxProtect® 1602</b> Modelle für den oberirdischen Einsatz	12
	<b>ToxProtect® 1701</b> Modelle für den oberirdischen Einsatz	13
	<b>Funk-Techniken</b> Vernetzte Kommunikation	14
	<b>WebService</b> Bequem verwalten – sicher dokumentieren	16
	<b>Produktinformationen</b> ToxProtect®	18
	<b>Ex-Schutz</b> Zone 1	22
	<b>Equipment</b> Cleverer Ergänzung	23
	<b>Individuelle Lösungen</b> Produktvarianten	24
	<b>Referenzen</b> Kundenstimmen	26





© iStock: Chanawat Phadwichit

# RATTENBEKÄMPFUNG

350 Millionen Ratten in Deutschland

Städte, Kommunen und Betreiber von abwassertechnischen Anlagen sind gesetzlich zur Rattenbekämpfung verpflichtet, da Ratten für den Menschen gefährliche Krankheiten übertragen. Zudem verursachen Ratten große Schäden an Gebäuden und Infrastruktur.

## Rahmenbedingungen

Die Rattenbekämpfung erfolgt i.d.R. durch den Einsatz von chemischen Wirkstoffen und mechanischen Geräten. Deshalb gibt es gesetzliche Rahmenbedingungen, die die Bekämpfung von Ratten regulieren. Der Einsatz von chemischen Wirkstoffen ist europaweit einheitlich in der Biozidverordnung 528/2012 geregelt und wird durch die Gesetze der jeweiligen Mitgliedsstaaten u. a. (Chemikaliengesetz [ChemG], Wasserhaushaltsgesetz [WHG], Gefahrstoffverordnung [GefStoffV], Arbeitsschutzgesetz [ArbSchG], Infektionsschutzgesetz [IFSG]) umgesetzt. Die mechanische Bekämpfung wird u.a. durch das Tierschutzgesetz [TSchG] und das Infektionsschutzgesetz [IFSG] geregelt.

Allein in Deutschland werden laut einer Erhebung des Instituts für angewandte Bautechnik schätzungsweise bis zu 1.000 Tonnen Rattengift jährlich angewendet. Rattengifte sind PBT/vPBT Stoffe, das heißt, sie sind persistent, bioakkumulierend und toxisch. PBT/vPBT Stoffe wurden in einer durch das Umweltbundesamt (UBA) beauftragten Studie durch das Bundesamt für Gewässergüte (bfg) in fast allen aquatischen und terrestrischen Bereichen in großen Mengen nachgewiesen. Die Erkenntnisse aus dieser Studie haben das UBA dazu veranlasst, eine Regulierung des Einsatzes von Rattengiften in Form von sog. Risikominderungsmaßnahmen (RMM) zu erlassen.

Für die Rattenbekämpfung im Kanal bedeutet dies: Die Köder müssen so angewendet werden, dass sie nicht mit Wasser in Kontakt kommen und nicht weggeschwemmt werden.

Giftköder an einem Draht in den Abwasserschacht einzuhängen, ist somit unzulässig. Denn im Abwasserkanal, der als wasserführendes System feuchte Luftverhältnisse hat, Starkregenereignissen und Rückstau (z.B. durch Abflusshindernisse) sowie dem Eintrag von Oberflächenwasser über den Schachtdeckel ausgesetzt ist, ist der Schutz eines eingehängten Köders vor dem Kontakt mit (Ab)Wasser unmöglich.

ball-b stellt den Anwendern mit seinen Modellen ToxProtect® 1402Ex, 1602 und 1701 ausschließlich Systeme zur Verfügung, welche die gesetzlichen Anforderungen erfüllen. Alle ToxProtect® sind mit einer Sensorik ausgestattet und übertragen den Rattenbefall in unseren WebService. Basierend auf diesem Wissen ist es möglich, Ratten da zu bekämpfen, wo sie sind, im Kanal und/oder oberirdisch. Damit stellen wir dem Anwender ein effektives, wirtschaftliches und rechtssicheres Gesamtkonzept für die Rattenbekämpfung zur Verfügung.



Der bisherige Umgang mit Rattengift verstößt nicht nur gegen geltendes Recht. Die konventionelle Rattenbekämpfung mit Gift hat auch viele Nachteile:

- Rückstände in der Nahrungskette
- Biozid-Belastung im Abwasser und der Umwelt
- Vergiftung von Nicht-Zieltieren (Haus- & Wildtiere)
- Gesetzesverstoß (Klagen drohen)
- Hoher Personalaufwand bei der Bekämpfung
- Imageschaden für Städte und Gemeinden, wenn Umwelt und Nicht-Zieltiere vergiftet werden

Wir bieten die zuverlässige Lösung für eine erfolgreiche und gesetzeskonforme Rattenbekämpfung – die Köderschutzbox

## ToxProtect®



**Effizient** Hohe Wirksamkeit – mit verhältnismäßig geringem Aufwand das maximale Ergebnis erzielen.



**Vernetzt** Ratten (Hotspots) vom PC aus da erkennen wo sie sind – über Maßnahmen kann unverzüglich entschieden werden.



**Innovativ** Mechanik, Elektronik und Datenverarbeitung ermöglichen eine erfolgreiche Rattenbekämpfung.



**Patentiert** Rückstauklappe verhindert, dass Köder mit Wasser in Kontakt kommen und gewährleistet so einen wirksamen Hochwasserschutz.

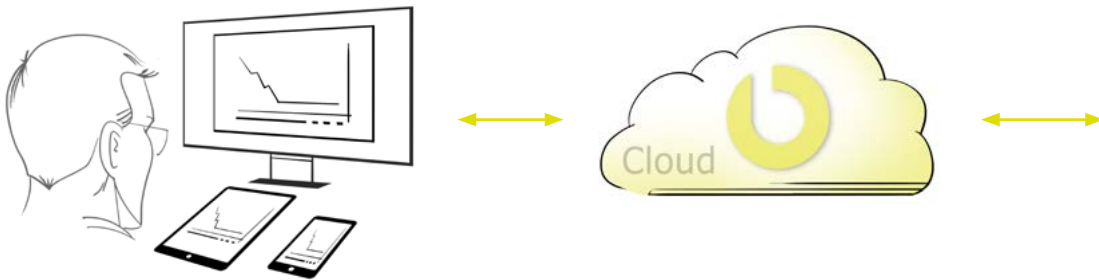


Produkt-Animation

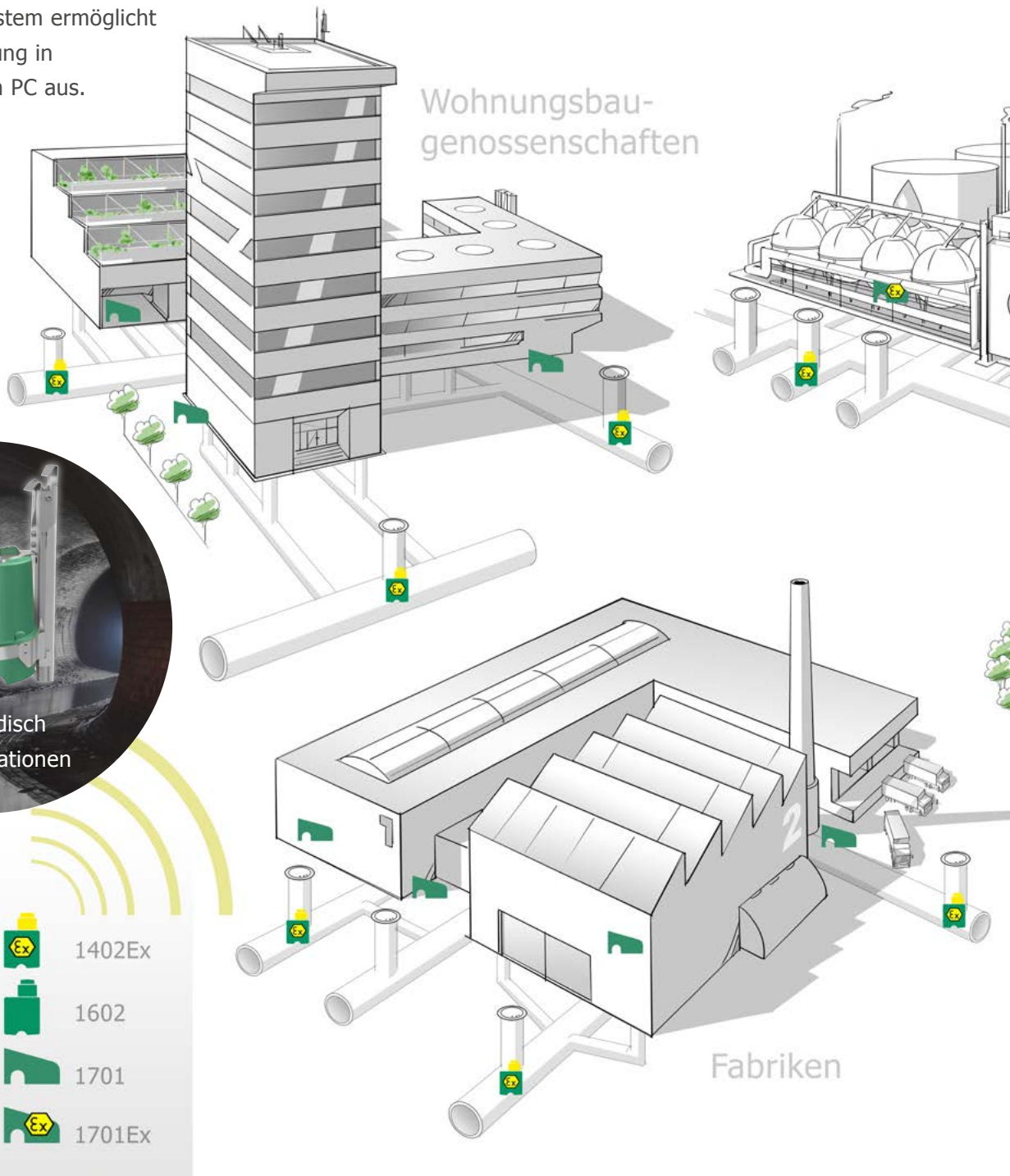


# ANWENDUNGSGEBIETE

Effiziente Lösungen für individuelle Einsatzgebiete



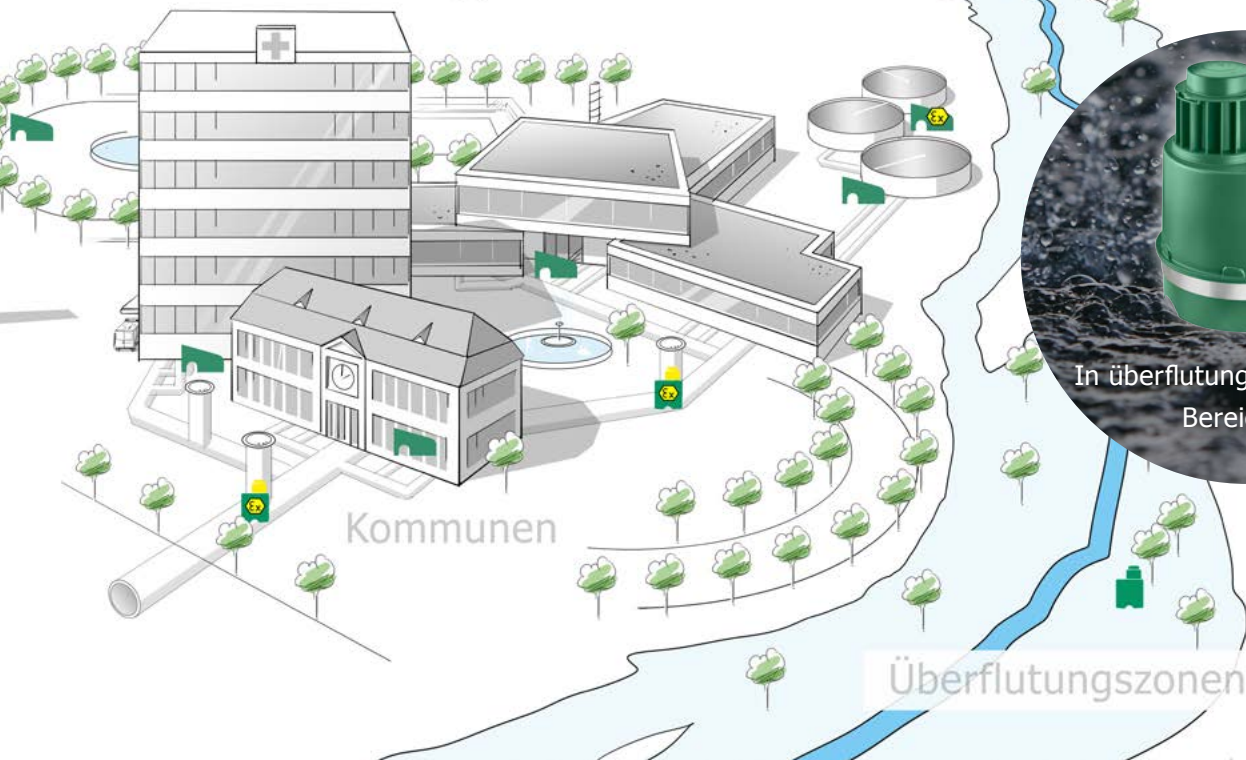
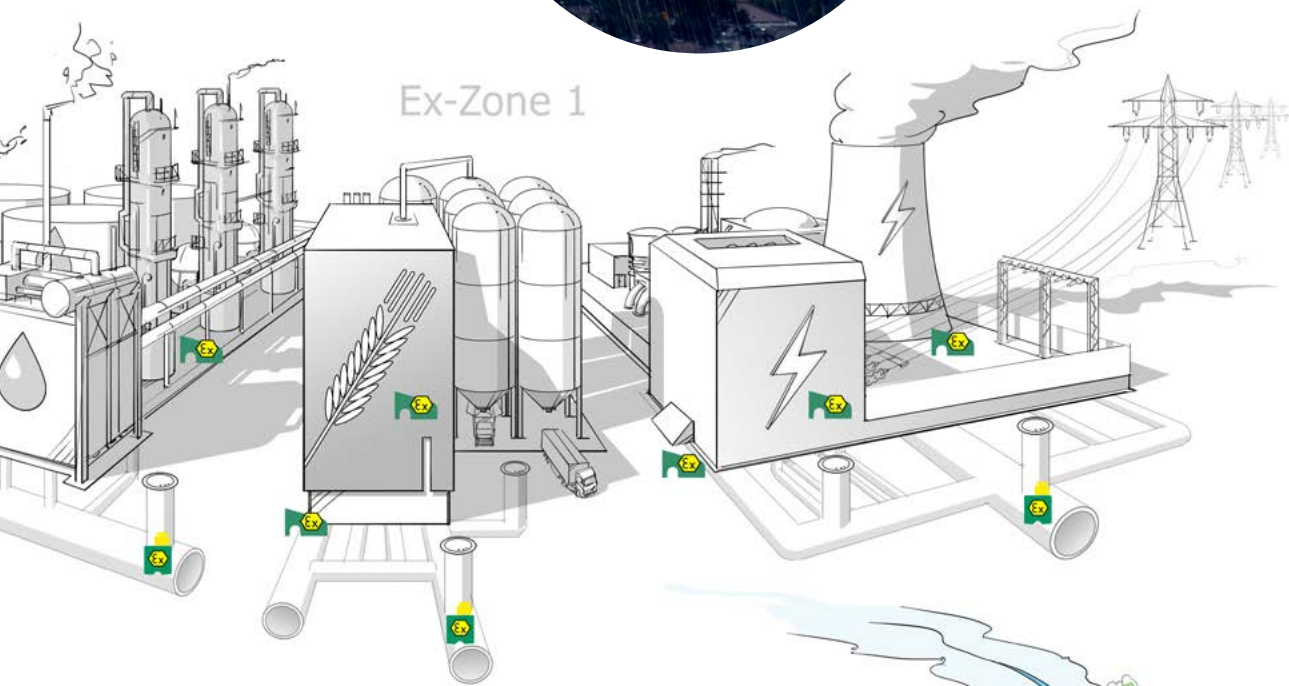
Das ToxProtect® System ermöglicht die Rattenbekämpfung in allen Bereichen vom PC aus.



-  1402Ex
-  1602
-  1701
-  1701Ex

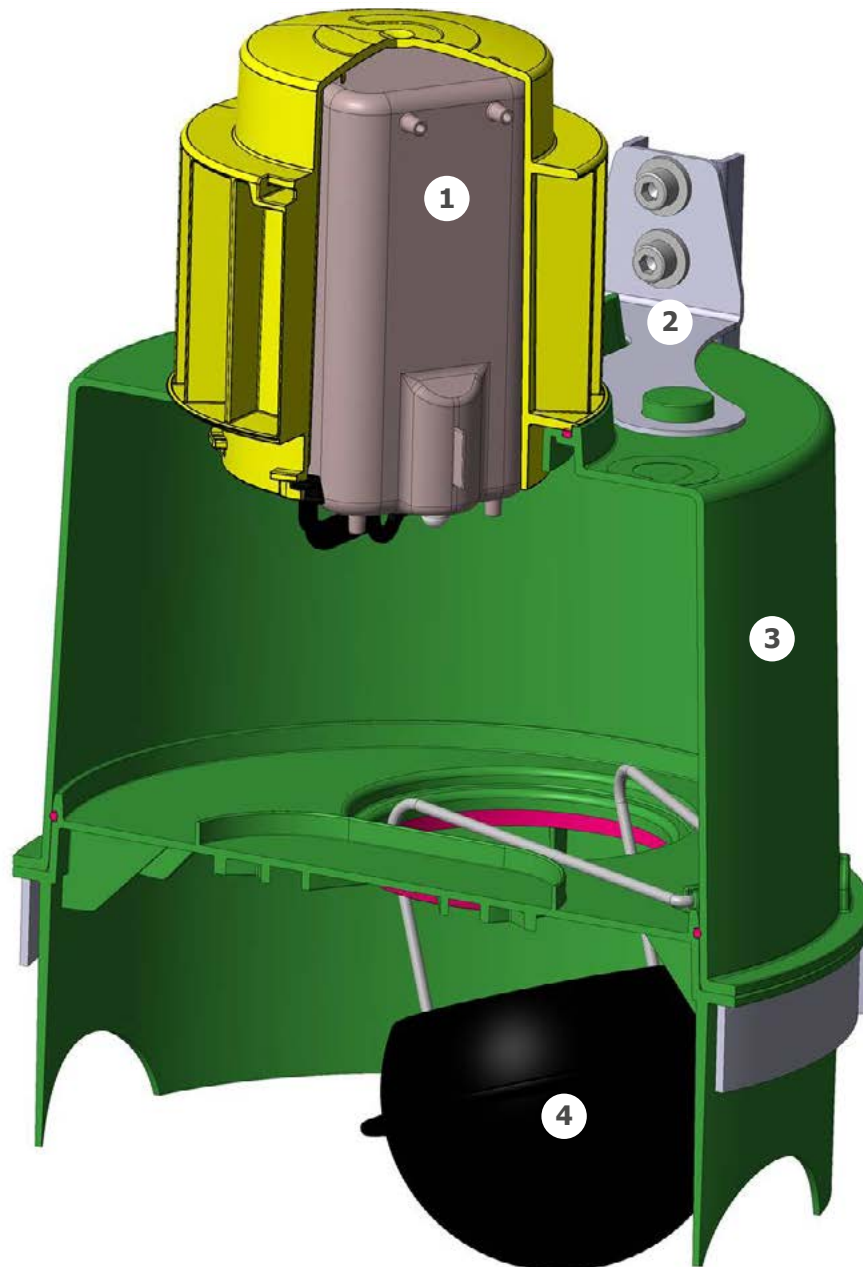


Oberirdisch in Gebäuden  
und im Außenbereich



# PATENT

## Funktionsweise



Die ToxProtect® ist durch eine Rückstauklappe gegen eindringendes Wasser geschützt. Steigt der Wasserpegel im Kanal oder an einem anderen Standort wie beispielsweise in Flussnähe, schließt sich die Rückstauklappe der ToxProtect® und dichtet diese ab. Sobald der Wasserpegel zurückgegangen ist, öffnet

sich der Eingang zur ToxProtect®, sodass der Köder für die Ratten wieder erreichbar ist. Dank der intelligenten Schutztechnologie ist die patentierte ToxProtect® die einzige Lösung, die gesetzliche Vorgaben für die Verwendung von Giftstoffködern bei der Rattenbekämpfung erfüllt.





## 1 BatteryBox

Erfolgskontrolle bei der Rattenbekämpfung mittels Datenfunk ohne Schachttöfnung. Einfaches Anbringen des Ködergutes.

## 2 Halterung

(aus Edelstahl V4A)

Leichte und schnelle Montage/Demontage.

## 3 Box

Kunststoffgehäuse bietet Ratten einen sicheren Ort zur Futteraufnahme.

## 4 Rückstauklappe

Patentiertes Verschlusssystem verhindert bei Überschwemmungen Kontakt des Köders mit Wasser.

Für den Einsatz im Kanal (ToxProtect® 1402Ex) und für den oberirdischen Einsatz (ToxProtect® 1602).



Innenansicht (offen)



Innenansicht (geschlossen)  
Köder vor Wasser geschützt



Erklärvideo  
Köderschutzbox

# ToxProtect® 1402Ex

für den Einsatz im Kanal



ToxProtect® 1402Ex-PF



ToxProtect® 1402Ex-VF

## KÖDERWECHSEL

ohne Schachteinstieg

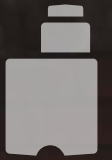


## MONTAGE & KÖDERWECHSEL

ohne Schachteinstieg







ToxProtect® 1402Ex-MF

einfacher Standortwechsel



## KÖDERWECHSEL & UMSETZEN

ohne Schachteinstieg





# ToxProtect® 1602 | 1701

für den oberirdischen Einsatz



ToxProtect® 1602

## SCHLIESSSYSTEM

schützt vor unbefugtem Zugriff







TrapSet optional



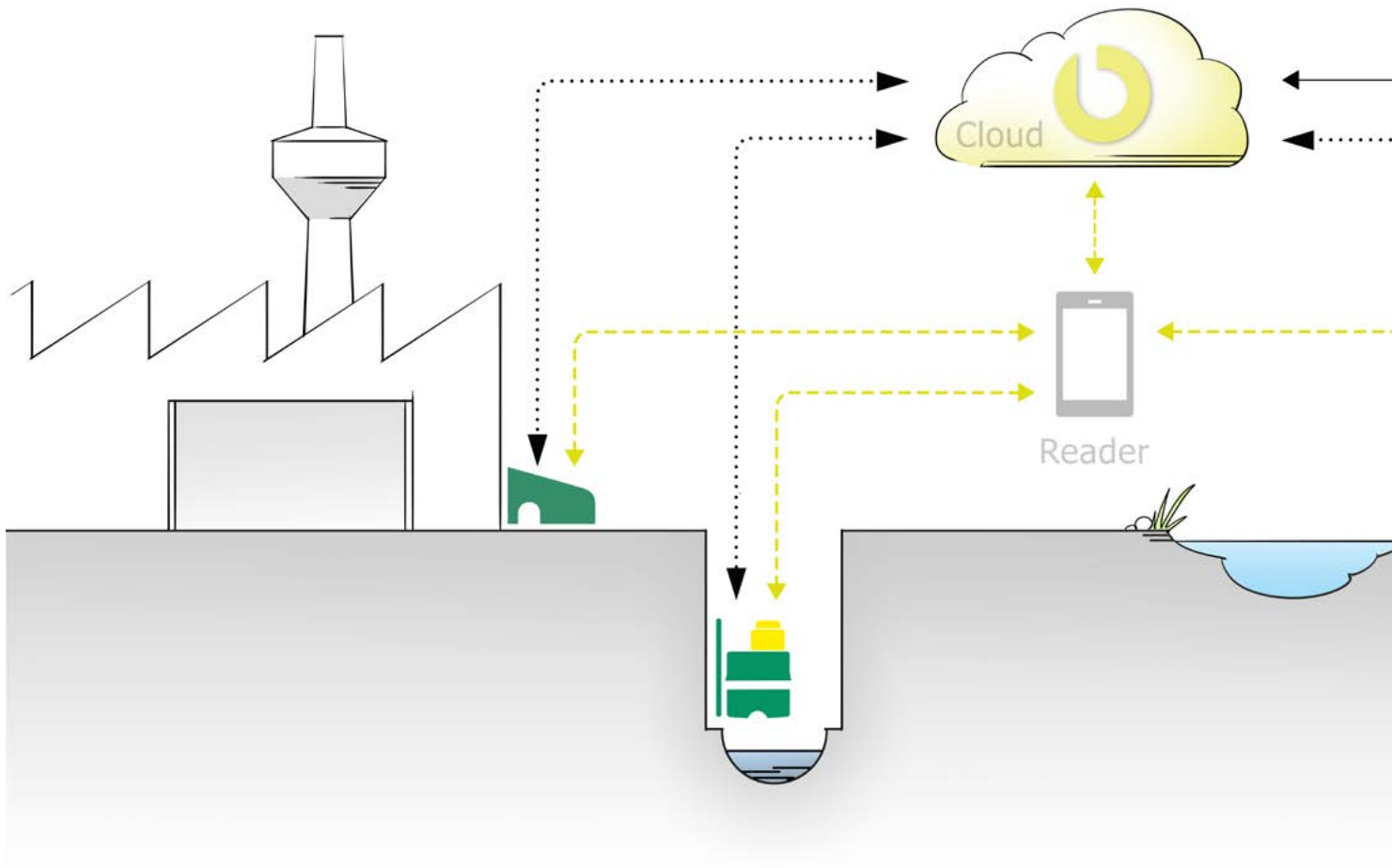
ToxProtect® 1701

**BEKÄMPFUNG**  
mit Schlagfalle oder Köder



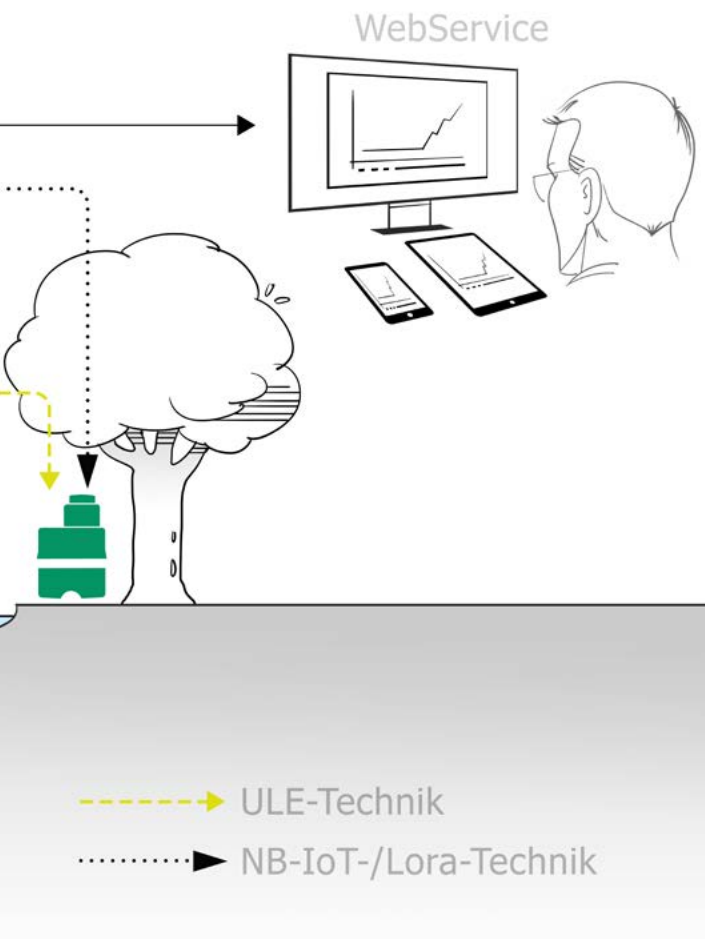
# FUNK-TECHNIKEN

Vernetzte Kommunikation



TECHNIK	ULE	NB-IoT	Lora
<b>Anwendung</b>	Befallserkennung wird am Schacht mit dem Reader ausgelesen	Befallserkennung wird alle 8 Std. automatisch in die Cloud gesendet	Befallserkennung wird alle 8 Std. automatisch in die Cloud gesendet
<b>Systemvoraussetzungen</b>	unabhängig von Mobilfunknetzen	abhängig vom Telekom-Netzwerk	abhängig vom Lora-Netzwerk
<b>Kombinierbar</b>	mit NB-IoT & Lora	mit ULE & Lora	mit ULE & NB-IoT
<b>Batterieverbrauch</b>	ca. 6–12 Monate	ca. 12–24 Monate	ca. 12–24 Monate
<b>Auslesezeiten</b>	nach 10 Tagen	alle 8 Std.	alle 8 Std.
<b>Funkausbau</b>	kein Funkausbau notwendig	abhängig vom Netzbetreiber	abhängig vom Netzbetreiber





ohne Elektronik	
	keine Befallserkennung möglich
	–
	mit ULE, NB-IoT & Lora
	–
	–
	–

**Alle ToxProtect® Modelle können wahlweise mit ULE-, NB-IoT- oder Lora-Technik betrieben werden.**

**Ein Mischbetrieb ist ebenso möglich.**

**ULE-Technik** ermöglicht den Einsatz der ToxProtect® in nahezu allen Einbausituationen unabhängig von einem vorhandenen Mobilfunknetz.

Bei der **ULE-Technik** funkt die BatteryBox direkt mit dem Reader und Daten werden zwischen BatteryBox und Reader ausgetauscht. Dieser Datenaustausch ist immer verschlüsselt! Zusätzlich wird durch Authentisierungsmechanismen sichergestellt, dass nur der Reader mit seinen jeweiligen BatteryBoxen Daten austauschen kann.

Bei **NB-IoT** bzw. **Lora-Technik** setzen wir auf neueste Mobilfunkstandards. Das Anfahren der Schächte wird überflüssig, da die Daten direkt in die Cloud übertragen werden. Besuchsdaten werden tagesaktuell direkt in den Webservice gesendet. Ein-/Ausbau und Ködermanagement werden weiter über den Reader vorgenommen und mit dem Webservice abgeglichen.

Sollte **NB-IoT** bzw. **Lora** an den gewünschten Einbauorten noch nicht verfügbar sein, empfehlen wir einen Mischbetrieb von **ULE, NB-IoT** oder **Lora**.

# WebService

## Die ball-b Cloud

Der Webservice ist eine cloudbasierte Anwendung, die eine kartographische Übersicht über alle ToxProtect® auf einen Blick ermöglicht, sodass schnell auf einen Befall reagiert werden kann. Die Cloud von ball-b ermöglicht weltweit die erste vernetzte Rattenbekämpfung. Neben der kartographischen Übersicht gibt der Webservice auch schnellen Überblick zu jeder einzelnen Maßnahme. Dadurch wird die Rattenbekämpfung effektiv, wirtschaftlich und ökologisch.

Die Daten können per WebAPI in gängige GIS-Systeme weitergeleitet werden.



### Demoversion

**demo.ball-b.de**

Benutzer: Demo@ball-b.de

Passwort: Demo

← > EINBAUORT DETAILS: 4820

Gewählte Filter  
sortiert nach Zuletzt eingeleitet (absteigend)

### Graph

Von: 28.02.2019  
Bis: 28.04.2019

Schnellauswahl  
Monate zurück: 1 2 3 4 5 6  
SEIT LETZTEM WECHSEL

### Karte

### Besuche

**861**  
Gesamtzahl der Besuche

**21**  
Besuche (letzte 14 Tagen)

[Einbauort in Demo kopieren]

### Infos zum Köder und Einbauort

Ködergewicht: 180.0000g  
Ködername: Difencacuum  
Ködertyp: Giftköder  
Zulassungs-Nr.: DE-2012-A-1400005aa

Einbauort  
GPS Lat, Lon: 51.296612, 13.104090  
GPS Genauigkeit: 40,5m

BEARBEITEN

### Eingebeute eBox

eBox-ID: 653  
eBox-Nummer: 02e9e51b1f  
eingebaut am: 04.01.2018, 13:16  
Firmware-Version: 588  
Batterie installiert: 17.01.2019, 13:54 (vor 101 Tagen)  
Batterie-Status: **2303 mV** (Stand: 25.04.2019, 12:10)

EBOX ÖFFNEN





**ball**  
WebService

- Einbauorte
- eBoxen
- Köderarten
- Kunden
- Stammdaten
- Paketverwaltung
- Hilfe
- Shop

Karte
Liste

**Einstellungen für die Einfärbung der Marker**

Gelbe Einfärbung ab  Besuche seit letztem Köderwechsel

Rote Einfärbung ab  Besuche seit letztem Köderwechsel

**Legende**

**Besuche**

- wenig (0 - 2)
- mittel (3 - 19)
- hoch (>= 20)

Id	Einbauort	eBox Nr.	Einbausituation	Tech.	Befestigung	Gesamtzahl Besuche	Anzahl Besuche (letzte 14 Tage)	Besuche (letzte 14 Tage)	Zuletzt ausgelesen	Nächstmögl. Auslesung	Ködername	Ködertyp	Erstellt
3464	95160	02e9e519b1 (eingebaut am: 19.12.2018, 10:19)	Schacht	ULE	variabel	2	0		25.04.2019, 12:30	in 7 Tagen (am 05.05.2019, 12:30)	Testblock	Lockköder	19.12.2018 10:19
1137	4740	02e9e51aba (eingebaut am: 04.01.2018, 11:22)	Schacht	ULE	permanent	271	0		25.04.2019, 12:26	in 7 Tagen (am 05.05.2019, 12:26)	Testblock	Lockköder	04.01.2018 11:22
1139	4940	02e9e51b19 (eingebaut am: 04.01.2018, 13:02)	Schacht	ULE	permanent	940	3		25.04.2019, 12:21	in 7 Tagen (am 05.05.2019, 12:21)	Kanal-Diskus	Giftköder	04.01.2018 13:02
1140	4820	02e9e51b1f (eingebaut am: 04.01.2018, 13:16)	Schacht	ULE	permanent	861	21		25.04.2019, 12:10	in 7 Tagen (am 05.05.2019, 12:10)	Difenacoum	Giftköder	04.01.2018 13:16
391	5540	02e9e51b1b (eingebaut am: 04.01.2018, 09:59)	Schacht	ULE	permanent	174	2		25.04.2019, 12:01	in 7 Tagen (am 05.05.2019, 12:01)	Difenacoum	Giftköder	16.03.2017 15:16
1280	7890	02e9e51ab7 (eingebaut am: 15.02.2018, 10:58)	Schacht	ULE	permanent	238	1		25.04.2019, 11:53	in 7 Tagen (am 05.05.2019, 11:53)	Testblock	Lockköder	15.02.2018 10:58
1282	115100	02e9e519f8 (eingebaut am: 19.12.2018, 09:20)	Schacht	ULE	permanent	290	0		25.04.2019, 11:32	in 7 Tagen (am 05.05.2019, 11:32)	Difenacoum	Giftköder	15.02.2018 13:17
1283	119060	02e9e519e2 (eingebaut am: 16.02.2018, 13:34)	Schacht	ULE	permanent	400	0		25.04.2019, 11:27	in 7 Tagen (am 05.05.2019, 11:27)	Difenacoum	Giftköder	15.02.2018 13:34
2999	7980	02e9e51a66 (eingebaut am: 27.09.2018, 14:17)	Schacht	ULE	permanent	181	4		25.04.2019, 11:17	in 7 Tagen (am 05.05.2019, 11:17)	Difenacoum	Giftköder	27.09.2018 14:17
2402	739	02e9e519ee (eingebaut am: 21.06.2018, 11:07)	Schacht	ULE	permanent	134	4		25.04.2019, 10:55	in 7 Tagen (am 05.05.2019, 10:55)	Difenacoum	Giftköder	21.06.2018 11:07
1285	148120	02e9e51ad (eingebaut am: 16.02.2018, 14:13)	Schacht	ULE	permanent	805	28		25.04.2019, 10:38	in 7 Tagen (am 05.05.2019, 10:38)	Difenacoum	Giftköder	15.02.2018 14:13
2408	148070	02e9e51a19 (eingebaut am: 21.06.2018, 11:25)	Schacht	ULE	permanent	345	0		25.04.2019, 10:27	in 7 Tagen (am 05.05.2019, 10:27)	Difenacoum	Giftköder	21.06.2018 11:25

# ToxProtect® 1402Ex

Produktinformation



## Vorteile

- ✓ eine ToxProtect® deckt einen Umkreis zwischen 250 – 500 Metern ab
- ✓ ca. 90 % weniger Gifteinsatz
- ✓ Betriebskostensenkung durch Arbeitszeitersparnis
- ✓ Gift kommt nicht in Kontakt mit Wasser durch patentiertes Verschlusssystem
- ✓ Kontrolle der Rattenzugänge mittels Datenfunk
- ✓ gesetzeskonform
- ✓ leichte Zugänglichkeit für Ratten (gute Annahme)

## Anwendung

Beim Einsatz in Abwasserkanälen schützt die Köder-schutzbox ToxProtect® den Köder vor Kontakt mit Wasser. Sie sendet Daten über die Besuche sowie die Dokumentation der Köder in den Webservice. Steigt der Wasserpegel an, treibt die Rückstauklappe auf und verschließt die ToxProtect®, sodass der Köder trocken bleibt.

Die Ratten können im Inneren an dem angebrachten Köder fressen. Der Köderwechsel erfolgt mit einer Teleskopstange (MoveStick) von oben.



# PermanentFix | VarioFix | MultiFix

Einbauvarianten



## PermanentFix

### Art.-Nr.:

14100 ohne Elektronik  
14102 mit ULE  
14104 mit NB-IoT  
14230 mit Lora

## VarioFix

### Art.-Nr.:

14231 ohne Elektronik  
14232 mit ULE  
14233 mit NB-IoT  
14234 mit Lora

## MultiFix

### Art.-Nr.:

14211 ohne Elektronik  
14206 mit ULE  
14209 mit NB-IoT  
14210 mit Lora

VARIANTEN	PermanentFix	VarioFix	MultiFix
<b>Schachtbauart</b>	für Standardschächte und Sonderbauwerke	nur für Standardschächte DN 800, 1000, 1200, 1500	für Standardschächte und Sonderbauwerke
<b>Montage</b>	durch Bohren an der Schachtwand	von oben von 1 Person in 1 Min. im Schacht verspannen	Bohrung an der Schachtwand, Verriegelung durch Schloss von oben
<b>Umsetzen</b>	Separate Schienen ermöglichen einfaches Umsetzen (Schachtwechsel)	Ebenso schnell wieder entnehmen und umsetzen	Separate Schienen ermöglichen einfaches Umsetzen. Die ToxProtect® wird von oben eingesetzt und wieder entnommen
<b>Köderbestückung</b>	von oben ohne Schachteinstieg	von oben ohne Schachteinstieg	von oben ohne Schachteinstieg

# ToxProtect® 1602

Produktinformation



## Vorteile

- ✓ Einsatz in Gewässernähe
- ✓ einfacher Köderwechsel
- ✓ Montage mittels Halteschienen
- ✓ separate Schienen ermöglichen einfaches Umsetzen (Standortwechsel)
- ✓ rückstaugesichert durch patentiertes Verschlussystem
- ✓ sicheres Schließsystem

## Anwendung

Die ToxProtect® 1602 ist eine Köderschutzbox, die den Köder vor Kontakt mit Wasser schützt und Daten über die durchgeführte Rattenbekämpfung liefert. Die ToxProtect® 1602 wird in Gewässernähe und in überflutungsgefährdeten Bereichen eingesetzt und die Ratten können an dem im Inneren angebrachten Köder fressen. Die Besuche der Ratten und die Dokumentation der Bekämpfung werden von der ToxProtect® erfasst und im Webservice zur Verfügung gestellt. Steigt das Wasser an, treibt die Rückstauklappe auf und verschließt die ToxProtect®, sodass der Köder trocken bleibt. Durch ein sicheres Schließsystem ist der Köder vor unbefugten Zugriffen geschützt.

### Art.-Nr.:

14106 ohne Elektronik

14107 mit ULE

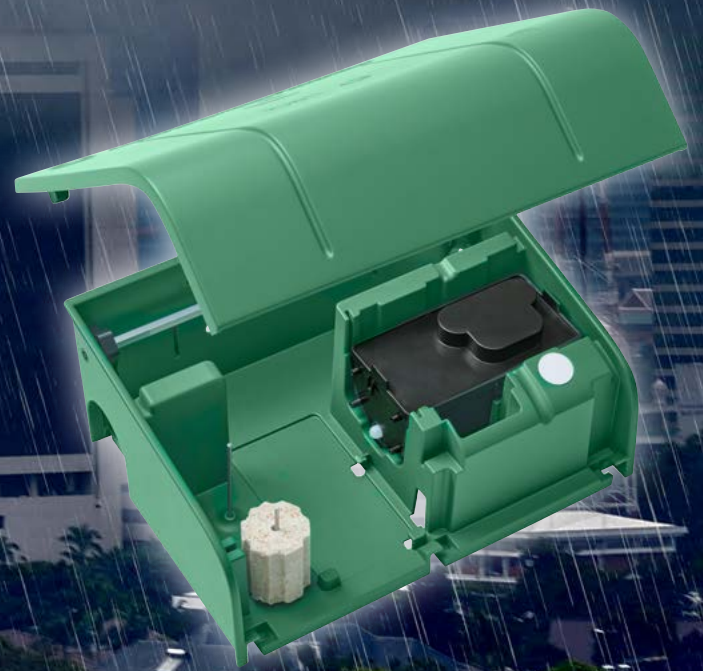
14108 mit NB-IoT

14229 mit Lora



# ToxProtect® 1701

Produktinformation



## Vorteile

- ✓ Bekämpfung mit Köder und elektronischer Erfassung
- ✓ im Innen- und Außenbereich einsetzbar
- ✓ sicheres Schließsystem
- ✓ auch für Ex-Schutz Zone 1
- ✓ Wandadapter = QuickFix für schnelle Montage und Demontage der ToxProtect®

## Anwendung

Die ToxProtect® 1701 kann im Innen- und Außenbereich eingesetzt werden. Wahlweise mit Schlagfalle oder Giftköder bestückbar. Die Besuche der Ratten und die Dokumentation der Bekämpfung werden von der ToxProtect® erfasst und im Webservice zur Verfügung gestellt.

Beim Auslösen der Schlagfalle durch ein Tier wird eine Nachricht an ein Mobiltelefon versendet. Durch ein sicheres Schließsystem ist der Köder vor unbefugten Zugriffen geschützt.

### Art.-Nr.:

17001 ohne Elektronik  
17002 mit ULE  
17003 mit NB-IoT  
17004 mit Lora

# Ex-SCHUTZ

Zone 1



Der biologische Abbau von organischen Stoffen durch Mikroorganismen beginnt bereits in der Kanalisation, wodurch sich „Kanalgase“ wie z.B. Faulgas, Methan, Kohlendioxid, Schwefelwasserstoff bilden können.

In abwassertechnischen Anlagen muss damit gerechnet werden, dass eine gefährliche explosionsfähige Atmosphäre gelegentlich auftritt, somit gilt die **Ex-Schutz Zone 1**.

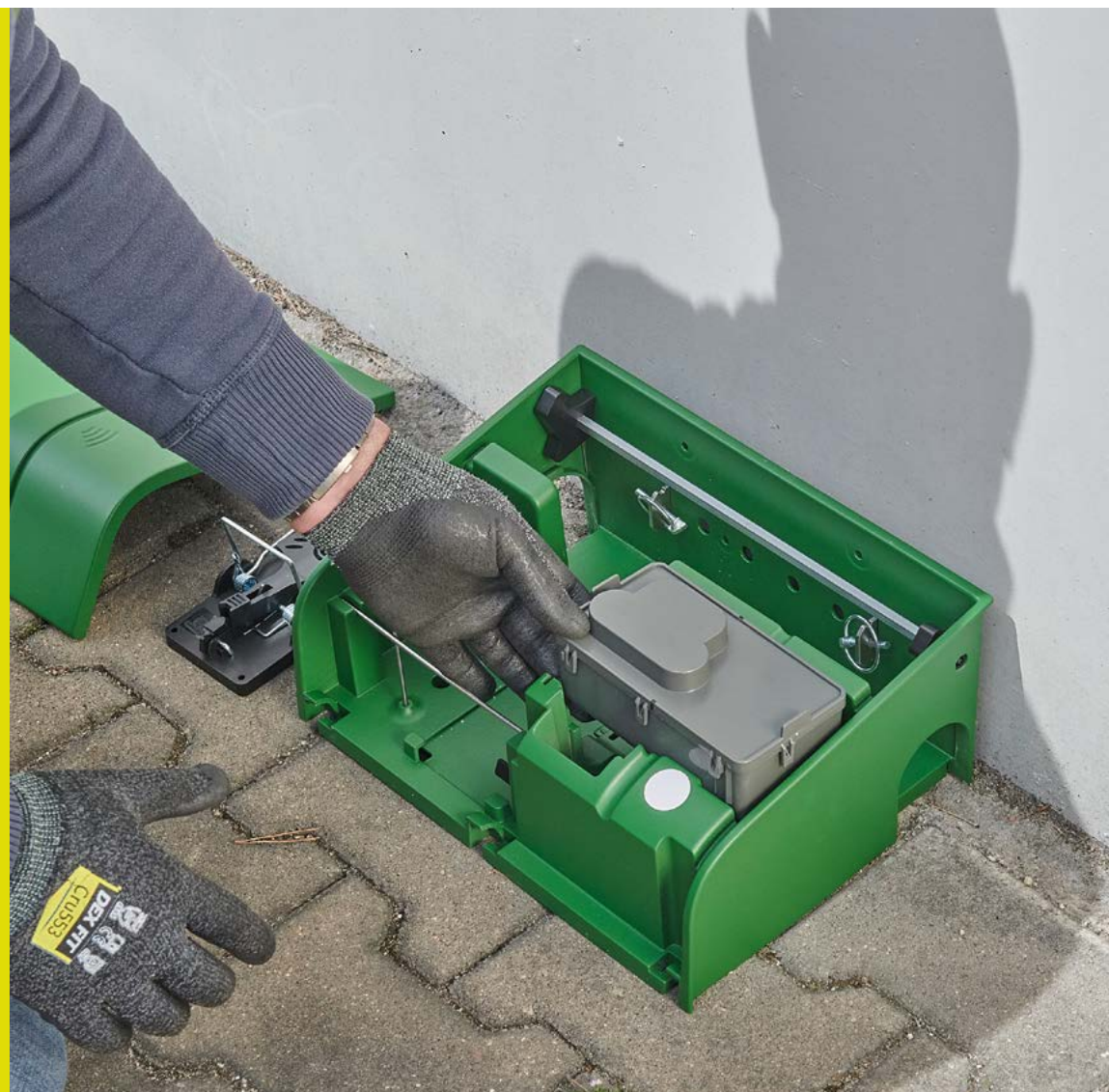
Wir haben unsere elektronischen Bauteile mit Gehäuse BatteryBox nach ATEX bzw. nach IECEx zertifiziert, um den Anwendern größtmöglichen Schutz und Arbeitssicherheit zu gewähren. Damit sind die ToxProtect® Modelle die einzigen Systeme, die in Ex-Schutz Zone 1 zugelassen sind.



Batteriepack einlegen



BatteryBox in das Gehäuse einschieben





# EQUIPMENT

## Clevere Ergänzung

### 1 Reader

Der Reader ist ein Datenerfassungs- und Auslesegerät. Der Reader kommuniziert mit der BatteryBox zur Dokumentation von Einbauort, Ködermanagement, Befallserkennung und Batteriezustand.

Bei ULE werden mit dem Reader die gespeicherten Daten aus der BatteryBox ausgelesen und in den Webservice via Internet übertragen.

### 2 MoveStick

Der MoveStick wird zur schnellen und sicheren Anwendung für den Köderwechsel bzw. für den Ein- oder Ausbau der ToxProtect® 1402Ex mit der VarioFix bzw. MultiFix eingesetzt.

Der MoveStick und seine Zubehörteile wurden zur robusten Anwendung in abwassertechnischen Anlagen entwickelt.

### 3 Key

Durch das sichere Schließsystem der ToxProtect® 1602 und 1701 ist der Köder vor unbefugten Zugriffen geschützt.

### 4 QuickFix = Wandadapter

für schnelle und sichere Montage und Demontage der ToxProtect® 1701 an festen Gebäuden bzw. Mauern.

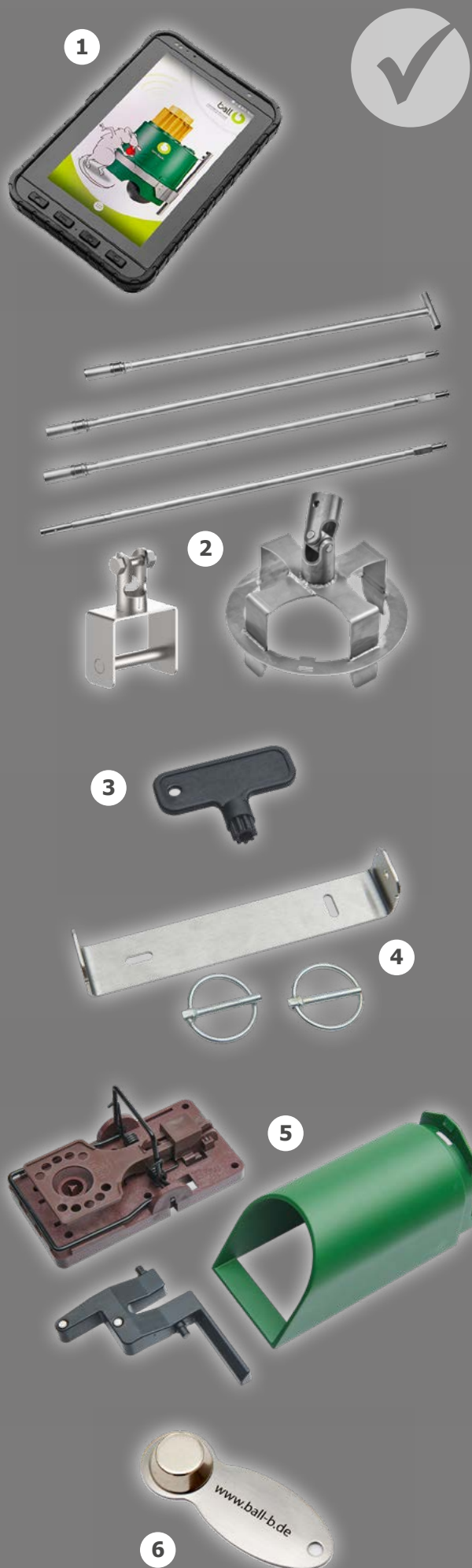
### 5 TrapSet

Die ToxProtect® 1701 kann mit Schlagfalle betrieben werden.

Beim Auslösen der Schlagfalle durch ein Tier wird eine Nachricht an ein Mobiltelefon versendet (nur mit NB-IoT- bzw. Lora-Technik möglich).

### 6 Magnet

Zum Registrieren und Verwalten der BatteryBox mit ULE-Technik.



# INDIVIDUELLE LÖSUNGEN

Übersicht Produktvarianten | Equipment für Grundausrüstung

## Einsatz im Kanal – PermanentFix

Art.-Nr.	Köderschutzboxen
14102	ToxProtect® 1402UEx-PF mit ULE-Technik
14104	ToxProtect® 1402NEx-PF mit NB-IoT-Technik
14230	ToxProtect® 1402LEx-PF mit Lora-Technik
14100	ToxProtect® 1402-PF ohne Elektronik
Art.-Nr.	erforderliches Equipment*
14126	BatteryBox-Grip G1
14133	MoveStick
14192	eBox-Grip G4
15024	Reader 1504 inkl. Handschlaufe
14124	Magnet nur für ULE-Technik
15038	WebService-EntryCity mtl.

## Einsatz im Kanal – VarioFix & MultiFix

Art.-Nr.	Köderschutzboxen
14206	ToxProtect® 1402UEx-VF mit ULE-Technik
14209	ToxProtect® 1402NEx-VF mit NB-IoT-Technik
14210	ToxProtect® 1402LEx-VF mit Lora-Technik
14211	ToxProtect® 1402-VF ohne Elektronik (für Schächte von Ø 0,80–1,50 m)
14232	ToxProtect® 1402UEx-MF mit ULE-Technik
14233	ToxProtect® 1402NEx-MF mit NB-IoT-Technik (inkl. 10 Jahre Flat)
14234	ToxProtect® 1402LEx-MF mit Lora-Technik
14231	ToxProtect® 1402-MF ohne Elektronik
Art.-Nr.	erforderliches Equipment*
14126	BatteryBox-Grip G1
14133	MoveStick
14192	eBox-Grip G4
14194	Vario-Grip G2
15024	Reader 1504 inkl. Handschlaufe
14124	Magnet nur für ULE-Technik
15038	WebService-EntryCity mtl.





### oberirdischer Einsatz

#### Art.-Nr. Köderschutzboxen

14106 ToxProtect® 1602  
ohne Elektronik

14107 ToxProtect® 1602U  
mit ULE-Technik

14108 ToxProtect® 1602N  
mit NB-IoT-Technik

14229 ToxProtect® 1602L  
mit Lora-Technik

#### Art.-Nr. erforderliches Equipment\*

14126 BatteryBox-Grip G1

15024 Reader 1504  
inkl. Handschlaufe

14124 Magnet  
nur für ULE-Technik

15038 Webservice-EntryCity mtl.

### oberirdischer Einsatz

#### Art.-Nr. Köderschutzboxen

17001 ToxProtect® 1701  
ohne Elektronik (inkl. 1 Key pro Karton)

17002 ToxProtect® 1701U  
mit ULE-Technik

17005 ToxProtect® 1701UEx  
mit ULE-Technik + Ex-Schutz

17003 ToxProtect® 1701N  
mit NB-IoT-Technik

17006 ToxProtect® 1701NEx  
mit NB-IoT-Technik + Ex-Schutz

17004 ToxProtect® 1701L  
mit Lora-Technik

17007 ToxProtect® 1701LEx  
mit Lora-Technik + Ex-Schutz (inkl. 1 Key pro Karton)

#### Art.-Nr. erforderliches Equipment\*

15024 Reader 1504  
inkl. Handschlaufe

14124 Magnet  
nur für ULE-Technik

15038 Webservice-EntryCity mtl.

17027 QuickFix  
Wandhalterung

17026 TrapSet  
nur für NB-IoT- & Lora-Technik

\* erforderliches Equipment nur bei der Erstananschaffung notwendig!

# REFERENZEN

## Kundenstimmen

„Mit ball-b haben wir einen Partner gefunden, mit dem wir gemeinsam eine moderne Rattenbekämpfung anbieten können, wie es sie so kein zweites Mal gibt.“

Alexander Herrling,  
**Rockstroh GmbH**

„Wir arbeiten seit 2017 mit ToxProtect 1402Ex im Kanal und sparen seither jedes Jahr mehr als 850 KG Rodentizide ein. Das entspricht etwa 96 % weniger Wirkstoffe als vor 2017.“

Seit etwa 6 Monaten arbeiten wir zusätzlich auch mit der ToxProtect 1701 und erhalten dadurch elektronisch die Informationen, wo Ratten sich befinden (im Kanal oder oberirdisch). Beide Systeme zeigen im Webservice den Rattenbefall auf und unterstützen damit eine effektive, wirtschaftliche und ökologische Rattenbekämpfung.“

Volker Plump,  
**Eigenbetrieb Stadt Lörrach**

„Mit dem VarioFix-System lassen sich die Köderschutzboxen leicht installieren und je nach Bedarf schnell umplatzieren.“

Ludger Wördemann,  
**Stadt Rheda-Wiedenbrück**

„Mit einem Klick erhalte ich eine Übersicht über alle Köderstandorte und die aktuelle Rattenpopulation: Das ist einmalig.“

Torsten Fick,  
**EVB Entsorgungs- u. Verkehrsbetriebe  
Wismar**

„Durch die leichte Montage, Auswertung und Wartung konnten wir den Arbeitsaufwand und den Einsatz von Giftstoffen deutlich reduzieren.“

Peter Jahn,  
**Abwasserverband „Untere Döllnitz“**

„Seit dem Einsatz der ToxProtect haben wir ein genaues Bild der Rattenpopulation in unserem Kanalnetz und können diese zielgerichtet bekämpfen. Das System hat unsere Erwartungen vollständig erfüllt.“

Martin Prühl,  
**Stadt Dettelbach,**

„Mit Hilfe der Köderschutzboxen haben wir den Gifteinsatz deutlich gesenkt und gleichzeitig an Effektivität gewonnen.“

Marco Steinfeld,  
**Stadt Bad Kissingen**







„Die Zeitersparnis ist gewaltig. Dank der vernetzten ToxProtect erspare ich mir das Abfahren unserer 40 Standorte zwecks Monitoring. Das war früher ein gewaltiger Aufwand, den ich nun bequem am PC in wenigen Minuten erledige.“

Markus Vollmer,  
**ED Netze GmbH**

„Rattengifte sind eine große Gefahr für Mensch und Umwelt. Mit den Köderschutzboxen von ball-b leisten wir einen wichtigen Beitrag zum nachhaltigen Umgang mit diesen Giften“.

Kai Finken,  
**Osterholzer Stadtwerke GmbH & Co. KG**

„Ein super System zur Schädlingsbekämpfung aus Nürnberg, das uns bei unserer täglichen Arbeit bestens unterstützt – von Profis für Profis“.

Thomas Berger,  
**Abwasserverband Oberer Rheingau**

„ball-b: ein innovatives Unternehmen, welches ein partnerschaftliches Verhältnis zu seinen Kunden pflegt und stets eine Hand am Puls der Zeit hat.

ToxProtect: ein hervorragendes Produkt, welches den Gifteinsatz des Abwasserverbandes Fulda um nahezu 90 % und den Personaleinsatz um ca. 60 % reduziert hat.

Der AWV Fulda ist gespannt mit welchen innovativen, neuen Lösungen und Produkten die Firma ball-b zukünftig überrascht und begleitet alle Entwicklungen positiv.“

Peter Geffe,  
**Abwasserverband Fulda**

„Im täglichen Umgang hat sich die Lösung aus Nürnberg bewährt und wir sind von der Gesamtlösung aus Hard- und Software begeistert.“

Björn Griener,  
**Dienstleistung & Handel Wehr**

„Dank der einzigartigen Sensortechnik können wir jetzt exakt ermitteln, wo genau und wie groß die tatsächliche Rattenpopulation ist.“

Roland Gäbler,  
**Stadtwerke Görlitz**



ball 

# KONTAKT

**ball-b GmbH & Co KG**

Saganer Straße 14 | D-90475 Nürnberg

Tel.: +49 911 131312-0

Fax: +49 911 131312-29

info@ball-b.de | www.ball-b.de



Website

Sämtliche Inhalte, Fotos, Texte und Grafiken sind urheberrechtlich geschützt. Sie dürfen ohne Genehmigung weder ganz noch in Auszügen kopiert, verändert, vervielfältigt oder veröffentlicht werden. Verwendete Marken und Logos sind Eigentum der jeweiligen Rechteinhaber.

